

bIHLE**R**

Otto Bihler Maschinenfabrik GmbH & Co. KG

HERZLICH WILLKOMMEN



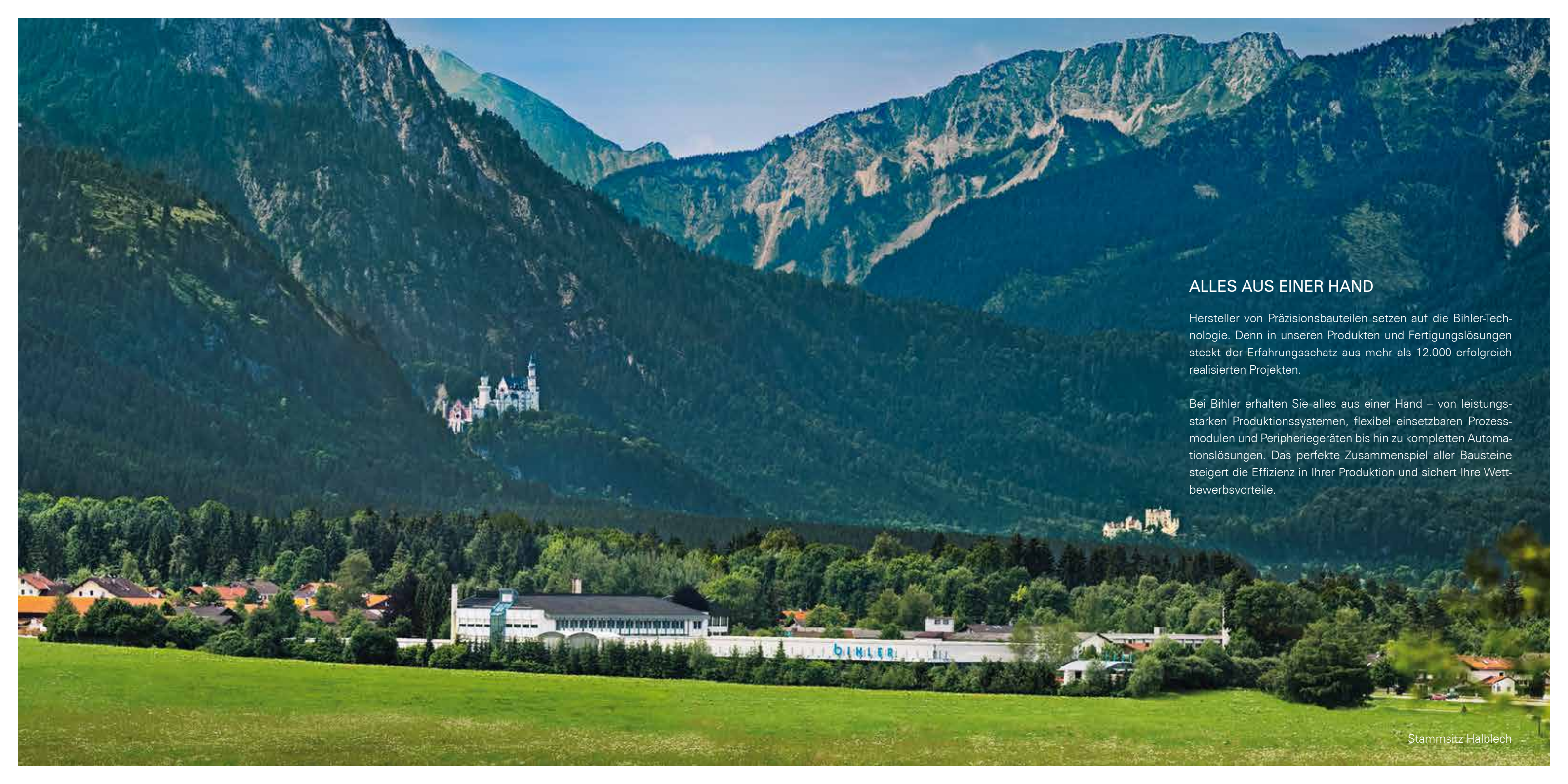
Sehr geehrte Leserin, sehr geehrter Leser,

herzlich willkommen bei Bihler.

Seit über 60 Jahren steht unser Familienunternehmen für Spitzentechnologie „Made in Germany“. Mehr als 1000 Mitarbeiter im In- und Ausland setzen mit ihrer Passion alles daran, dass unsere Kunden erfolgreich produzieren.

Profitieren auch Sie von der einzigartigen Bihler-Technologie, von unseren hochqualitativen Produkten, maßgeschneiderten Automationslösungen sowie von unserem umfassenden Support. Setzen Sie auf einen erfahrenen Partner und stärken Sie mit uns Ihre Wettbewerbskraft – heute und in Zukunft.

Ihr Mathias Bihler
(Geschäftsführender Gesellschafter)



ALLES AUS EINER HAND

Hersteller von Präzisionsbauteilen setzen auf die Bihler-Technologie. Denn in unseren Produkten und Fertigungslösungen steckt der Erfahrungsschatz aus mehr als 12.000 erfolgreich realisierten Projekten.

Bei Bihler erhalten Sie alles aus einer Hand – von leistungsstarken Produktionssystemen, flexibel einsetzbaren Prozessmodulen und Peripheriegeräten bis hin zu kompletten Automationslösungen. Das perfekte Zusammenspiel aller Bausteine steigert die Effizienz in Ihrer Produktion und sichert Ihre Wettbewerbsvorteile.

... IN DER
WELT ZUHAUSE.



Bihler Halblech
Bihler Füssen

Bihler of America

Bihler Machinery
Kunshan

WELTWEIT VOR ORT

Kundennähe, direkter Kontakt und ständige Kommunikation haben oberste Priorität bei Bihler. Wir stehen Ihnen jederzeit mit schnellem Support zur Verfügung - an jedem Ort dieser Erde. Dafür sorgt unser weltweites Service- und Vertriebsnetz mit Niederlassungen in den USA und China sowie Handelsvertretungen in den wichtigsten Industrienationen. Zentrale Schnittstelle aller Aktivitäten ist der Bihler-Stammsitz in Halblech.



● Bihler Füssen ● Bihler of America Inc. Phillipsburg, NJ ● Bihler Machinery Kunshan

● Handelsvertretungen



KOMPLETT- AUTOMATION IN PERFEKTION

Ganz gleich, ob Ihr Spezialgebiet die Herstellung klassischer Stanzbiegeteile oder kompletter Baugruppen ist – Bihler bietet Ihnen für jede Applikation das passende Fertigungssystem: von mechanischen Stanzbiegeautomaten und Bearbeitungszentren für die Großserienfertigung bis hin zu servogesteuerten Produktions- und Montagesystemen für kleine und mittlere Serien.

Je nach Ihrer Aufgabe stellen wir diese Hightech-Maschinen mit leistungsstarken Aggregaten und spezifischen Werkzeuglösungen aus. Das Ergebnis: Komplettautomation in Perfektion. Modernste Bihler-Steuerungstechnik erlaubt die einfache Bedienung aller Bihler-Maschinensysteme und garantiert maximale Prozesssicherheit.



UNSERE KERNKOMPETENZEN

Prozessintegration

Materialzuführen, Gewindeformen, Fügen von Schrauben, Kontaktschweißen u.v.a. – die Stärke von Bihler ist seit jeher das perfekte Zusammenspiel möglichst vieler Prozesse auf einer Maschine. Servo-Prozessmodule und leistungsstarke Peripheriegeräte lassen sich dazu baukastenartig und flexibel in Fertigungskonzepte auf Bihler-Systemen integrieren.

Schweißtechnik

Seit über 50 Jahren integrieren wir Widerstandsschweißprozesse in unsere Automationslösungen. Intelligente Schweißsteuerungen und hochflexible Schweißgeräte von Bihler garantieren maximale Prozesssicherheit, höchste Produktivität und exzellente Schweißqualität.



Werkzeugtechnik

Der Bihler-Werkzeugbau ist Ihr erfahrener Dienstleister, zuverlässiger Partner und kompetenter Berater. Unsere Experten sind spezialisiert auf die Fertigung und Montage kompletter, hochpräziser Werkzeuge und Baugruppen. Mehr als 12.000 Werkzeuglösungen haben wir bereits für unterschiedliche Branchen erfolgreich realisiert.

Steuerungstechnik

Mit unserer Maschinen- und Prozesssteuerung VariControl VC 1 bieten wir Ihnen eine intelligente, hochflexible Steuerungsplattform, die schon heute alle Ansprüche an Industrie 4.0 erfüllt. Die VC 1 erlaubt Ihnen, selbst komplexeste Automationslösungen in der Stanzbiege-Montage-technik einfach zu beherrschen - und das durchgängig auf sämtlichen Bihler-Maschinentypen.

3D-Technologie-Software bNX

Die modulare Technologie-Software bNX unterstützt Sie optimal bei der virtuellen Modellierung Ihrer Produkte sowie bei der Entwicklung und Konstruktion von Bihler-Stanzbiegewerkzeugen. Ihre Vorteile: kürzeste Entwicklungszeiten, deutlich niedrigere Entwicklungskosten, optimierte Produkte und funktionssichere Werkzeuge.

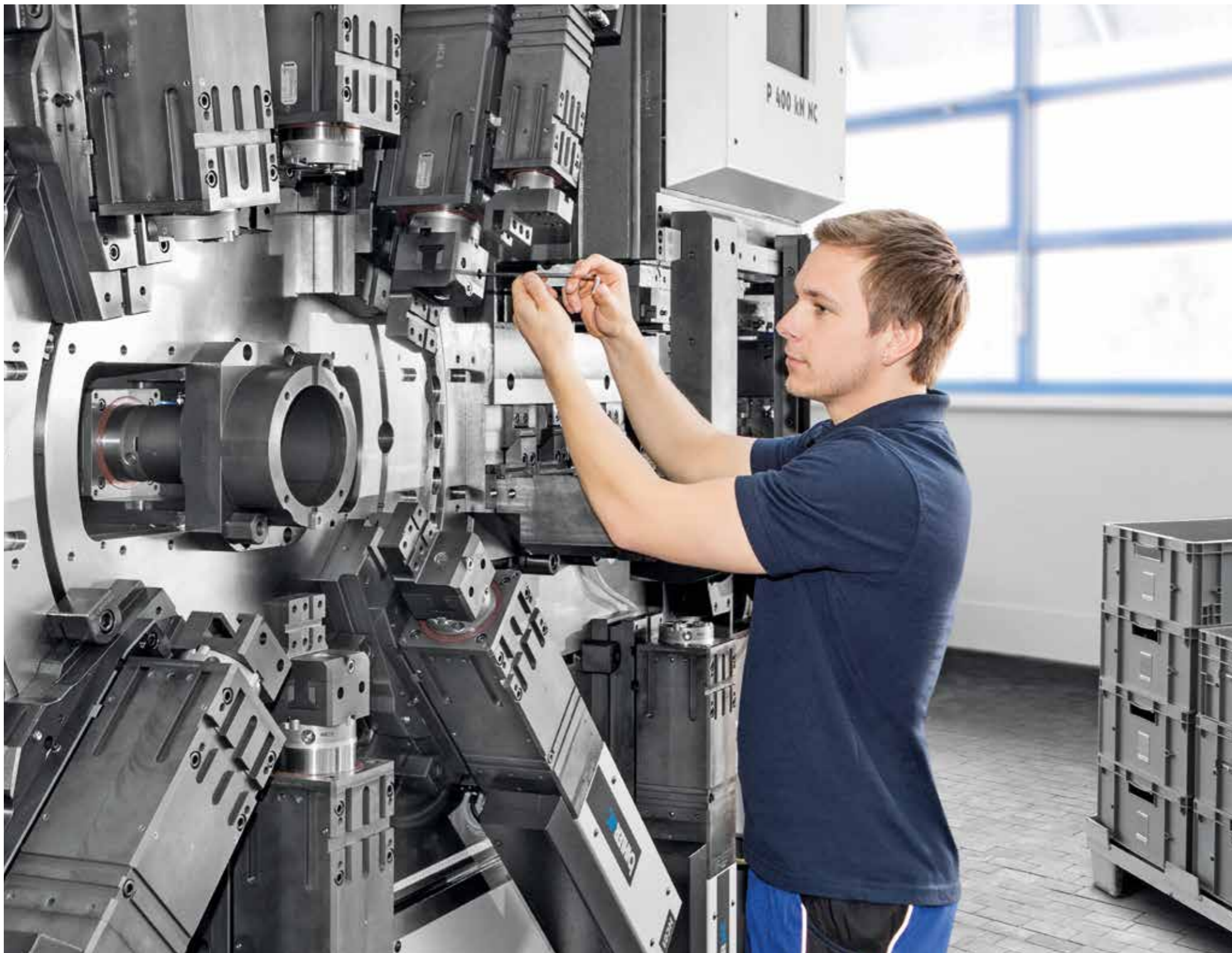


PREMIUM SUPPORT

Profitieren Sie von einer intensiv gelebten Partnerschaft mit Bihler als starkem Partner an Ihrer Seite. Der Bihler Customer Support unterstützt Sie optimal entlang des gesamten Lebenszyklus Ihrer Bauteile und Ihrer Bihler-Anlagen. Mit unseren lösungsorientierten Dienstleistungen und Produkten in den vier Phasen Entwicklung & Planung, Set-up, Produktion und Optimierung erzielen Sie höchste Produktionseffizienz und sichern Ihre langfristige Wirtschaftlichkeit.

Im modern ausgestatteten Schulungszentrum in Halblech geben wir unseren Erfahrungsschatz an Sie weiter - in Grundseminaren zur ersten Einführung in die Bihler-Technologie sowie in individuellen Schulungen. Mit unseren maßgeschneiderten Beratungen zeigen wir Ihnen, wie Sie die Produktivität Ihrer Bihler-Anlage weiter steigern und die Anforderungen Ihrer Kunden effizient meistern.

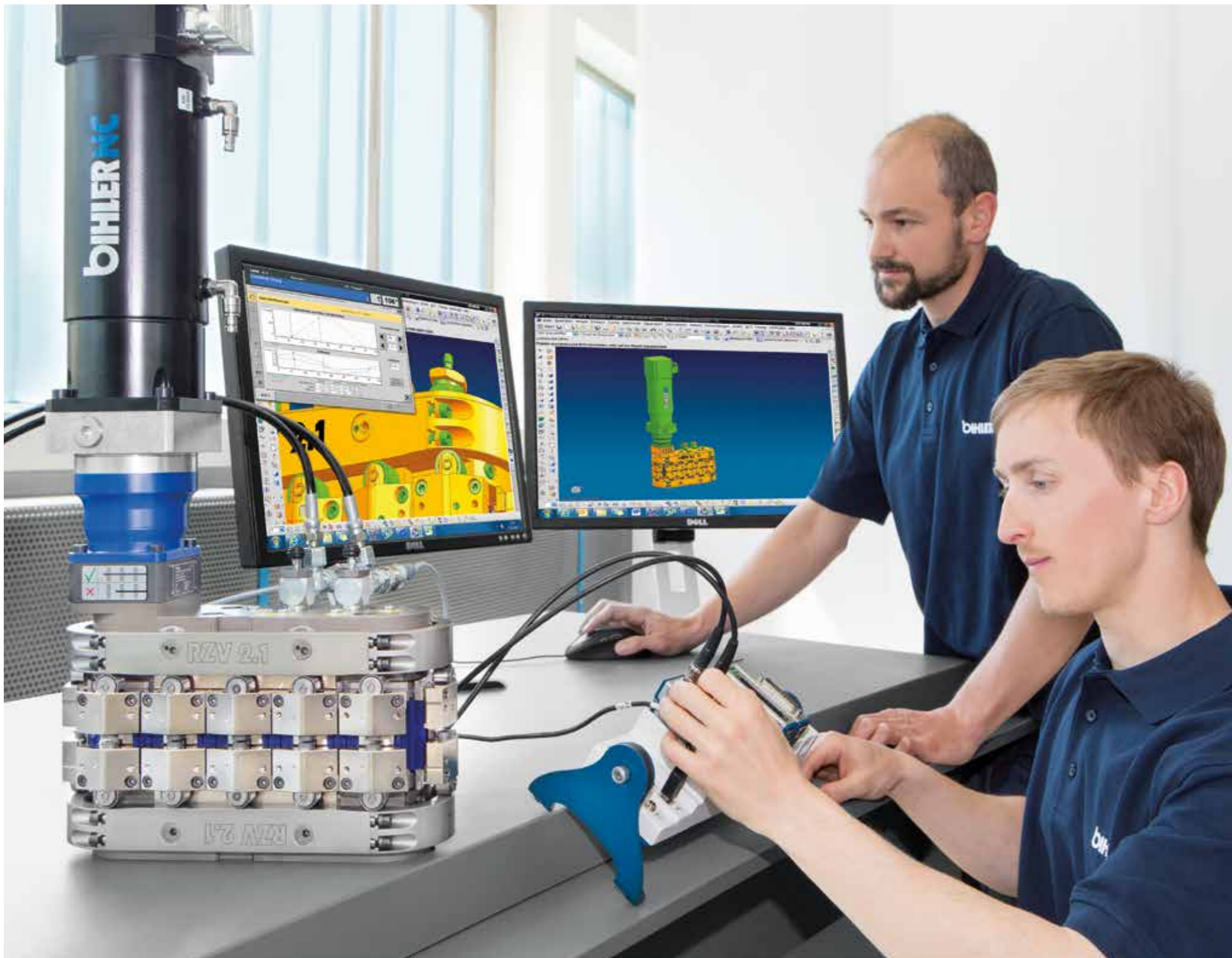
BIHLERship
The Power of Partnership



MANPOWER FÜR IHREN ERFOLG

Die Verbundenheit unserer Mitarbeiter mit dem Unternehmen, ihre hohen fachlichen Qualifikationen und ihr täglicher Einsatz garantieren die Zuverlässigkeit und Qualität unserer Produkte.

Die individuellen Stärken eines jeden Mitarbeiters fördern wir mit Teamarbeit und gezielter Weiterbildung in sämtlichen Unternehmensbereichen. Besonders die praxisorientierte Ausbildung junger Menschen genießt bei Bihler einen sehr hohen Stellenwert.



FORSCHUNG UND ENTWICKLUNG

Immer die heutigen und zukünftigen Anforderungen des Marktes im Fokus forschen unsere Ingenieure für Sie – in enger Zusammenarbeit mit unseren Kunden, in- und ausländischen Partnerunternehmen, Hochschulen, Universitäten und Forschungsinstituten.

Unsere Experten testen und validieren neuartige Überwachungssysteme. Sie führen Schweißversuche, Materialprüfungen und Werkstoffanalysen durch, bringen ihre Ideen in wegweisende Produkte ein und entwickeln innovative, hocheffiziente Fertigungslösungen. Alles mit dem Ziel Ihnen jetzt und in Zukunft Spitzentechnologie für Ihren Erfolg zu bieten.

AUSGEZEICHNETE TECHNOLOGIE

Bihler setzt immer wieder Meilensteine in der Stanzbiegetechnik. War es 1957 der erste Stanzbiegeautomat der Welt, 1987 die erste Software zur Konstruktion von Stanzbiegewerkzeugen, zur Jahrtausendwende das komplett servogesteuerte Umformsystem BIMERIC, so wurde Bihler 2011 für die Entwicklung des Schmalband-Umform-Laserschweißverfahrens (SUL) mit dem Deutschen Innovationspreis ausgezeichnet.



2016

Das standardisierte LEANTOOL-System garantiert eine einfache, schnelle und günstige Realisierung von Biegewerkzeugen.

2015

Mit dem Servo-Produktionssystem BIMERIC SP präsentiert Bihler neue Perspektiven in der Baugruppenfertigung im Folgeverbund.

2013

Auf der 5. Hausmesse BihlerTEC feiert Bihler sein 60-jähriges Firmenjubiläum.

2012

Erfolgreiche Erstvorstellung des weltweit schnellsten Servo-Stanzbiegeautomaten GRM-NC auf der WIRE

2011

Deutscher Innovationspreis 2011 und Innovationspreis für Klima und Umwelt (IKU) für die Realisierung des Schmalband-Umform-Laserschweißverfahrens (SUL)

2010

Gewinn des EuroBLECH-Awards für das Servo-Produktions- und Montagesystem BIMERIC BM

2009

Ausbau der erfolgreichen RM-Serie mit den Stanzbiegeautomaten RM 40K, RM 40KS und RM 40P

2005

Erste Hausmesse BihlerTEC in Halblech

2000

Das erste mit elektronischen Kurvenscheiben gesteuerte CNC-Umformsystem BIMERIC überzeugt auf der EuroBLECH.

1998

Einweihung des Neubaus in Halblech für die Bereiche Maschinen- und Werkzeugkonstruktion, Werkzeugbau und Werkzeugmontage

1987

Bihler präsentiert die weltweit erste Software zur Konstruktion von Stanzbiegewerkzeugen.

1976

Gründung der Bihler of America, Inc. und verstärkte Erschließung des US-Marktes. Diverse Erweiterungsbauten finden mit dem Zweigwerk Füssen ihren Höhepunkt.

1966

Auf der Basis der Stanzbiegeautomaten RM 35 und GRM 50 entsteht das Bihler-Baukastensystem mit Schweißen und Montieren.

1958

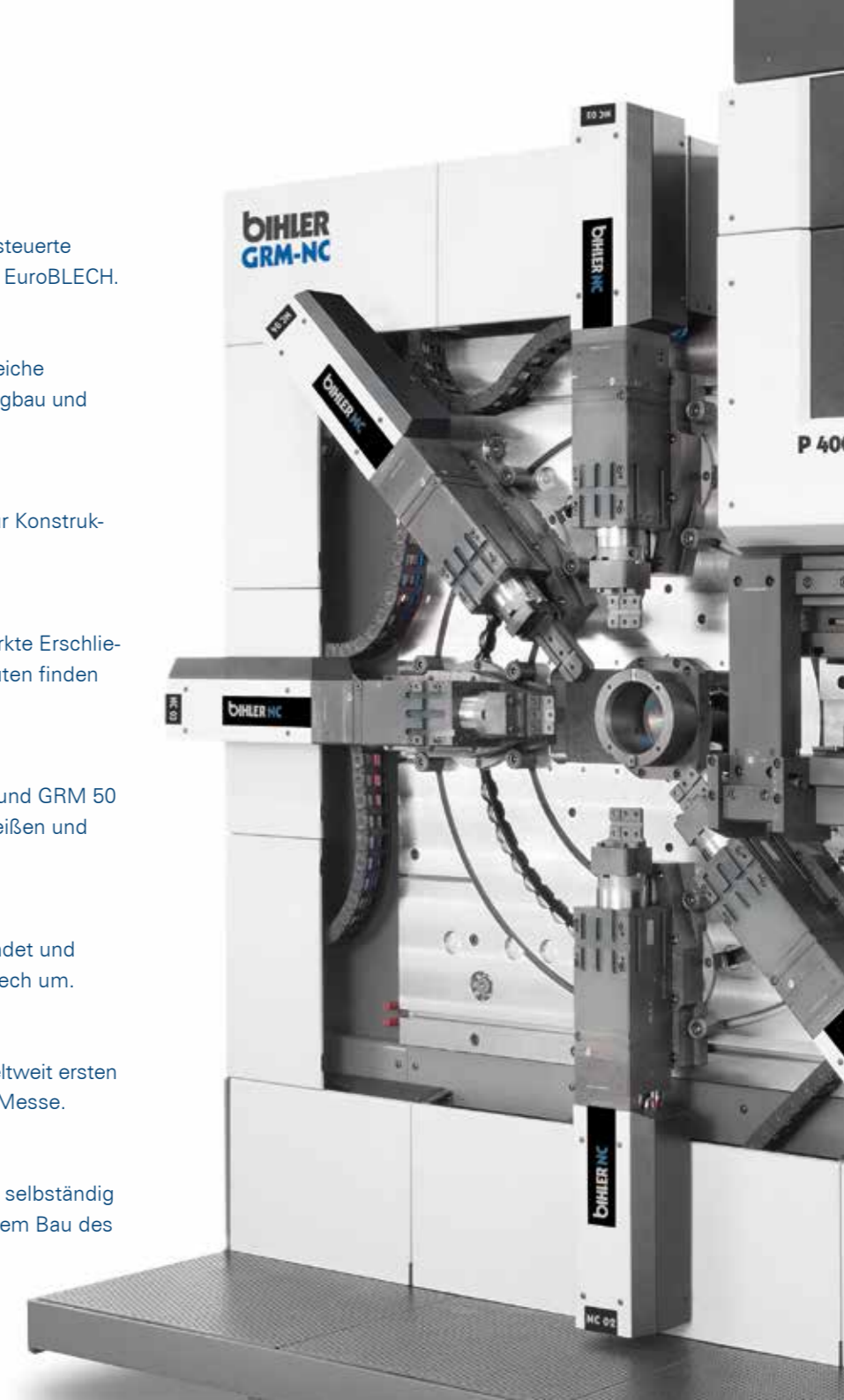
Die Otto Bihler Maschinenfabrik KG wird gegründet und zieht in das erste eigene Fabrikgebäude in Halblech um.

1957

Otto Bihler präsentiert mit großem Erfolg den weltweit ersten Stanzbiegeautomaten RM 25 auf der Hannover Messe.

1953

Der Flugzeugmechaniker Otto Bihler macht sich selbständig und beginnt mit der Fertigung von Federn und dem Bau des Federwindeautomaten UFA 1.





MIT UNS IN DIE ZUKUNFT

Die Grenzen des technisch Machbaren immer weiter hinauszuschieben und dem Markt richtungsweisende Produkte zu bieten, ist seit jeher unsere Erfolgsstrategie.

Mit hoher Innovationskraft arbeiten wir konsequent daran, unseren technologischen Vorsprung weiter auszubauen. Mit dem Ziel, Ihnen auch in Zukunft höchst wirtschaftliche Hightech-Fertigungslösungen für Ihren Erfolg zu bieten.

Fordern Sie uns. Wir freuen uns auf Ihre Aufgaben.
Ihre Bihler-Geschäftsleitung

v.l.n.r.: Dr. Joachim Schuster (Leiter Customer Support), Martin Niklas (Key Accounts), Mathias Bihler (Geschäftsführender Gesellschafter), Manfred Grundner (Geschäftsführer), Bernd Haußmann (Leiter Technischer Verkauf/Maschinenbau)

„Erfolg besteht darin, seine Fähigkeiten in Verbindung mit der besten Ausrüstung
zum richtigen Zeitpunkt zielgerichtet einzusetzen.“

BIHLER

(Änderungen vorbehalten 07/18)

Otto Bihler Maschinenfabrik
GmbH & Co. KG

Lechbrucker Straße 15
D-87642 Halblech
Tel.: +49(0)8368/18-0
Fax: +49(0)8368/18-105

info@bihler.de
www.bihler.de