



## KONTAKT- SCHWEISSGERÄTE

D1Q, D2Q, D3Q „Quickchange“  
Silber-Graphit-Kontakt-  
schweißgerät

# KONTAKTSCHWEISSGERÄTE

für die industrielle Schalttechnik

## Hochproduktive Prozessmodule

Bihler-Kontaktschweißgeräte sind ausgelegt für die prozesssichere Massenfertigung von Kontaktbauteilen mit sehr hohen Taktzahlen bis 800 Schweißungen/min. Mit dem Schnellwechselsystem „Quickchange“ reduzieren sich Rüstzeiten um mehr als 90% gegenüber herkömmlichen Geräten.

## Breites Anwendungsspektrum

Die kompakten Prozessmodule finden ihren effizienten Einsatz in unterschiedlichsten Bereichen: von der Informationstechnik, über Steuer- und Regelungstechnik, Niederspannungstechnik bis hin zur Mittel- und Hochspannungstechnik. Sie decken ein breites Anwendungsspektrum bezüglich der zu verarbeitenden Halbzeuge und Kontaktgrößen ab.

### Elektrische Kontaktbauteile für die industrielle Schalttechnik

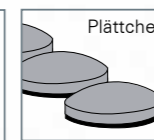
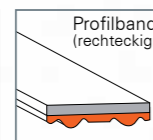
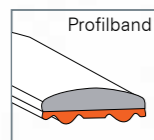
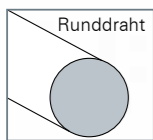
Informations-  
Technik

Steuer- und  
Regelungs-Technik

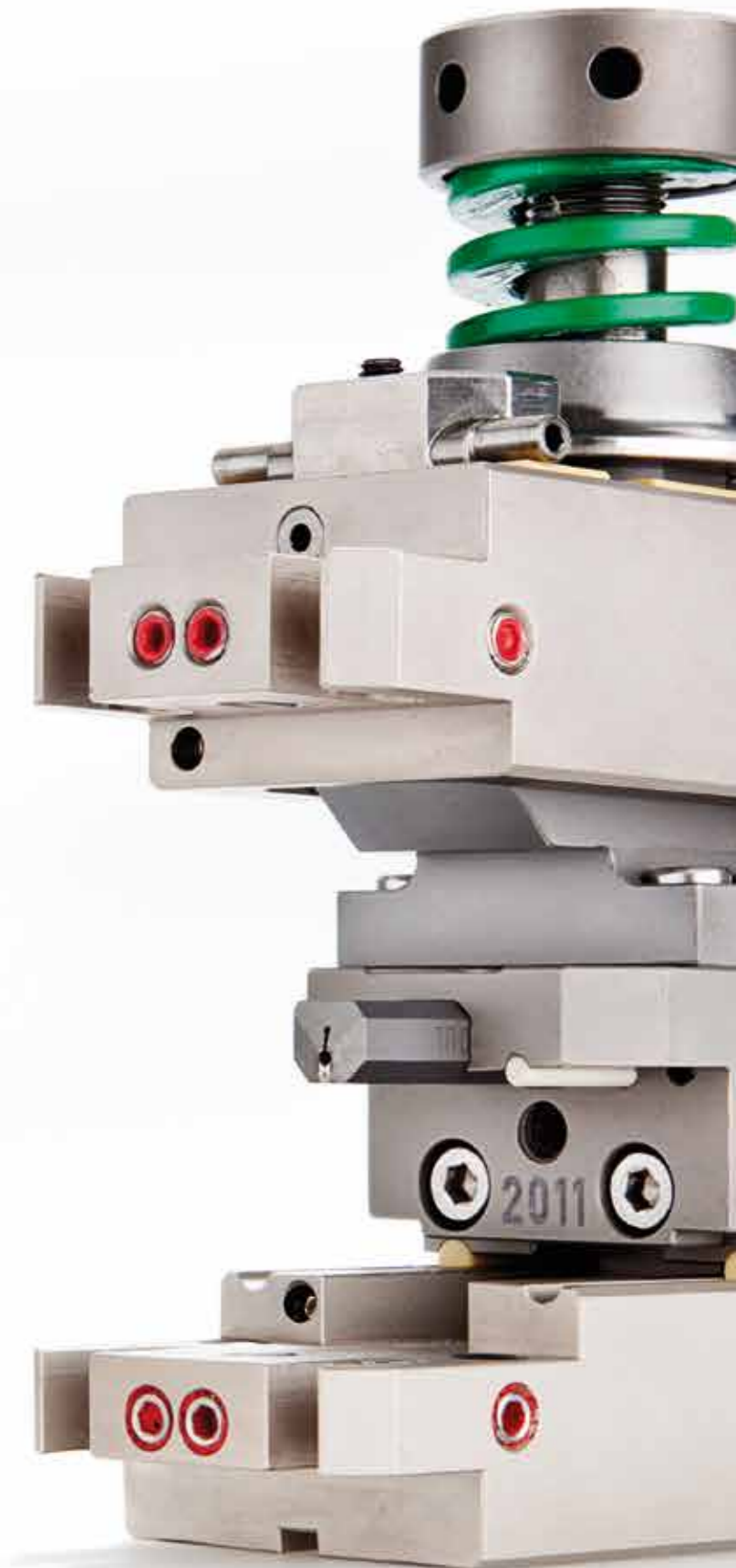
Niederspannungs-  
Technik

Mittel- und Hoch-  
spannungs-  
Technik

#### Halbzeuge



#### Fertiges Kontaktstück



# KONTAKTSCHWEISSGERÄTE mit Schnellwechselsystem „Quickchange“

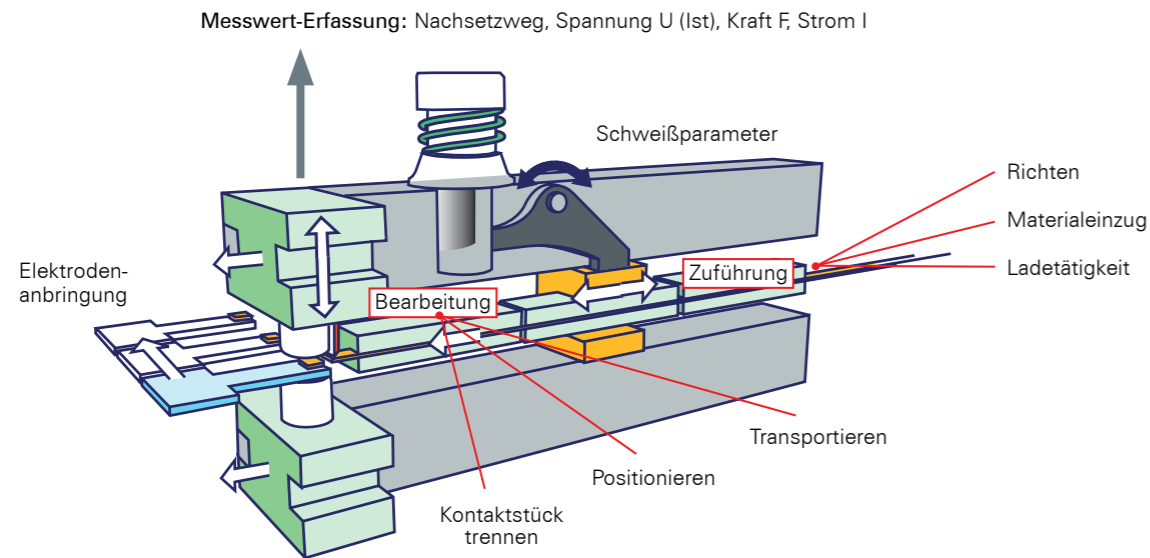
## Hochdynamisch, flexibler Einsatz und kürzeste Umrüstzeiten

Die „Quickchange“-Prozessmodule D1Q, D2Q, D3Q dienen zum Schweißen von Kontaktmaterial aus Halbzeugen in den Profilformen Runddraht, Profilband, Rechteckband und Plättchen aus allen schweißbaren Kontaktwerkstoff-Legierungen wie z.B. Au, Ag, Pd, Pt, etc. Weitere Einsatzbereiche sind Applikationen zum Widerstandslöten.

## Modulare Komplettsysteme

Die D1Q, D2Q, D3Q-Geräte sind modular aufgebaute Komplettsysteme. Sie erledigen alle benötigten Bearbeitungsschritte vom Zuführen des Kontaktmaterials, über Transport, Abschneiden, Positionieren bis hin zum fertig verschweißten Kontaktstück.

### Alle Bearbeitungsschritte in einem System



## Entscheidende Vorteile

### Höchste Produktionsraten

- bis 800 Schweißungen/min. möglich

### Kürzeste Umrüstzeiten

- Änderung der Kontaktlänge (Abschnittslänge) in < 1 Minute
- Elektrodenwechsel in < 2 Minuten durch voreingestellte Elektroden-Baugruppen (Stiftelektrode, Profilelektrode, Drehscheibe)
- Umrüsten auf andere Kontaktgröße in < 10 Minuten
- Umrüsten auf andere Kontaktform (z.B. Profilband auf Runddraht) in < 20 Minuten durch modulares Konzept

### Flexibler Einsatz

- Verarbeitung von Runddraht und Profilband mit einem Zangensystem
- Messerschnitt und Elektrodenschnitt mit einem Zangensystem
- variable Elektrodenhalter zur Abdeckung unterschiedlicher Anwendungen



## Bedienerfreundliches Handling

- Schweißkraft stufenlos einstellbar. Einstellwert der Federvorspannung auf Skala direkt ablesbar
- Elektroden-Öffnungsmaß: schnelle und flexible Einstellung über Exzenter oder Wechselteil
- Einzugslänge: variable Einstellmöglichkeit durch Anschlagleiste (Geräte kompatibel, auswechselbar ohne Demontage anderer Bauteile)
- Seitenführung (Elektrodenarm): einfache und stufenlose Justage über Exzenter
- volle Kompatibilität zu Kontaktschweißgeräten der älteren Generation
- Schnellwechsellerschlüsse von Medienzufuhr und Messleitungen

## Höchste Qualität für eine sichere Produktion

- voreingestellte Baugruppen, Wechselteile und dazugehörige Einstelllehren
- Istwert-Erfassung der Schweißspannung (Messposition nah bei Schweißelektrode)
- hochwertige Werkzeuge, Wechselteile und Unterlagen für Service und Wartung in übersichtlicher „Stapelbox“
- präzise und sichere horizontale Zuführung der Halbzeuge
- hohe Verschleißfestigkeit sämtlicher Aktivteile (TIN-Beschichtungen, Hartmetallwerkstoffe)
- geschützte Spannungsmessleitungen (integriert in Elektrodenarm)
- definierte Schmierstellen (service- und wartungsfreundlich)

## Technische Daten

Typ	Schnittart	Kontaktgeometrie	Materialabmessungen*** max. (mm)	Produktionsleistung max. (Schweißungen / min.)
*D1Q E/M	Elektrode Messer	Runddraht Profilband	ø 1,8 x 3,0 3,0 x 0,8 x 3,0	800 400
D1Q K	Messer	Profilband (rechteckig)	3,0 x 1,5 x 3,0	400
*D2Q E/M	Elektrode Messer	Runddraht Profilband	ø 3,0 x 5,5 5,0 x 1,7 x 5,5	400 350
D2Q K	Messer	Profilband (rechteckig)	5,0 x 2,5 x 5,5	300
D3Q K**	Messer	Profilband (rechteckig)	8,5 x 3,5 x 8,5	120

\* unverzichtbar für Profilband oder Runddraht \*\* für Lötanwendungen \*\*\*Durchmesser x Abschnittslänge; Breite x Höhe x Abschnittslänge  
Sonderanwendungen auf Anfrage (z.B. Kontaktschweißgerät für Mikrokontakte)!



# KONTAKTSCHWEISSGERÄTE

„Quickchange“-Produktreihe



## Geräteabmessungen

Typ	Abmessung* LxBxH (mm)
D1Q E/M	190/400 x 40 x 133
D1Q K	240/450 x 46 x 133
D2Q E/M	250/440 x 58 x 190
D2Q K	340/520 x 68 x 190
D3Q K	475/725 x 95 x 287

\* Länge ohne Richtapparat / mit Richtapparat  
mit Mikroschalter, Höhe bei max. Einzug

# GERÄTEVARIANTEN

Runddraht, Profilband, Rechteckband



Elektrodenschnitt bei Runddraht



Messerschnitt bei Profilband



Kontakttransport bei Rechteckband

## Elektrodenschnitt bei Runddraht

Einzug des Kontaktwerkstoffes - Abschneiden des Kontaktstückes mit Schweißelektrode - anschließende Positionierung auf dem Trägerwerkstoff - Schweißprozess.

## Messerschnitt bei Profilband

Einzug des Kontaktwerkstoffes - Abschneiden des Kontaktstückes mit Schnittmesser - Transport in Schweißelektrode und Halten mittels Vakuum - anschließende Positionierung auf dem Trägerwerkstoff - Schweißprozess.

## Kontakttransport bei Rechteckband

Einzug des Kontaktwerkstoffes - Abschneiden des Kontaktstückes mit Schnittmesser - positionsgenaue Zuführung des Kontaktteiles mittels Transportsystem zur Schweißstelle - anschließende Positionierung auf dem Trägerwerkstoff - Schweißprozess.

## Sonderanwendungen (auf Anfrage)

- für Profilbänder und Runddrähte, die längs (in Einzugsrichtung) zum Trägerband aufgeschweißt werden
- für Plättchen (einzelne Kontaktstücke), die extern zugeführt werden
- für Mikrokontakte

# KOMBINATIONEN-MÖGLICHKEITEN

Elektroden / Kontakttransport



Profil / Stift



Profil / Scheibe



Profil / Profil



Stift / Stift (K-Variante)

# KONTAKTSCHWEISSGERÄT

für Silber-Graphit-Werkstoffe

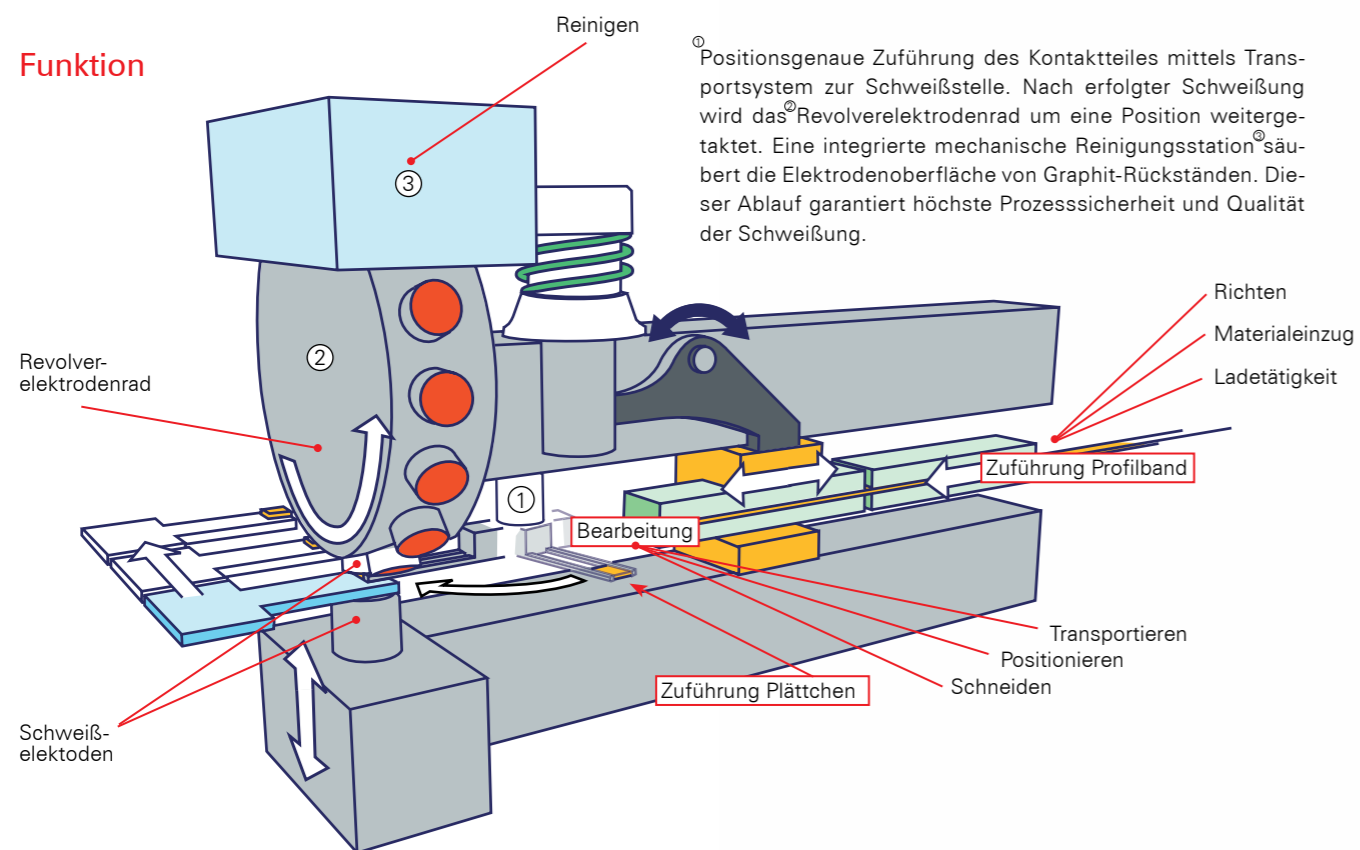
## Höchste Prozesssicherheit und exakte Reproduzierbarkeit

Das Kontaktschweißgerät ist ausgelegt zum Aufschweißen von Kontakten aus Silber-Graphit-Werkstoffen (AgC). Die integrierte Reinigungsstation befreit die Elektroden-Kontaktflächen nach jeder Schweißung von anfallenden Verunreinigungen durch Graphit-Rückstände. Dadurch wird eine Vervielfachung der Elektrodenstandzeit erreicht. Undefinierte Verhältnisse im Schweißprozess werden vermieden. Jede Schweißung erfolgt absolut reproduzierbar.

## Entscheidende Vorteile

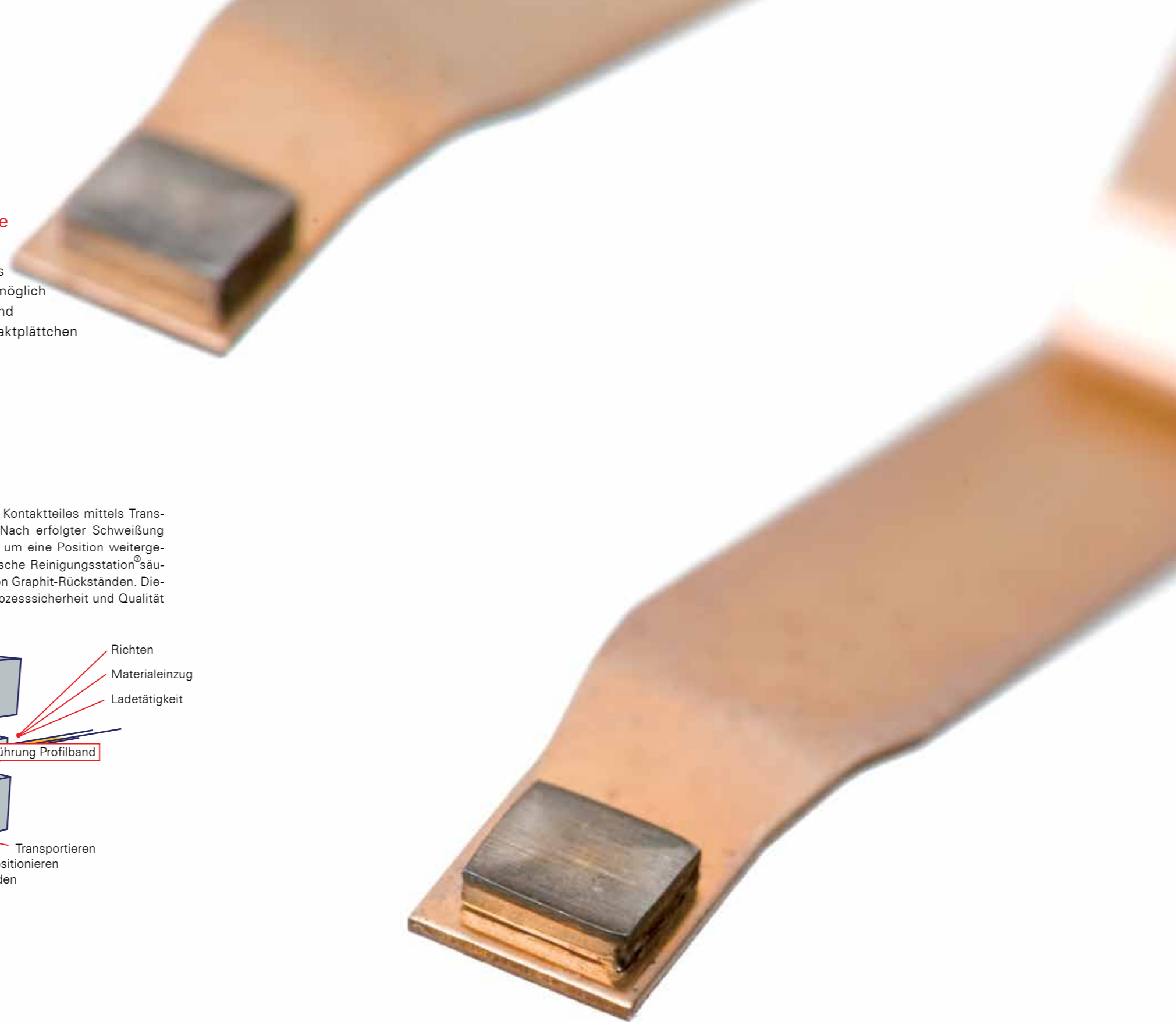
- flexibler Einsatz
- hohe Produktionsraten bis 180 Schweißungen/min. möglich
- Verarbeitung von Profilband
- Einzelzuführung von Kontaktplättchen

## Funktion



## Technische Daten

Material	Schnittart	Kontaktgeometrie	Materialabmessungen max. (mm)	Produktionsleistung max. (Schweißungen / min.)
AgC	Messer -	Profilband (rechteckig) Plättchen	5,0 x 2,5 x 5,5	180
AgC	Messer -	Profilband (rechteckig) Plättchen	8,5 x 3,5 x 8,5	120

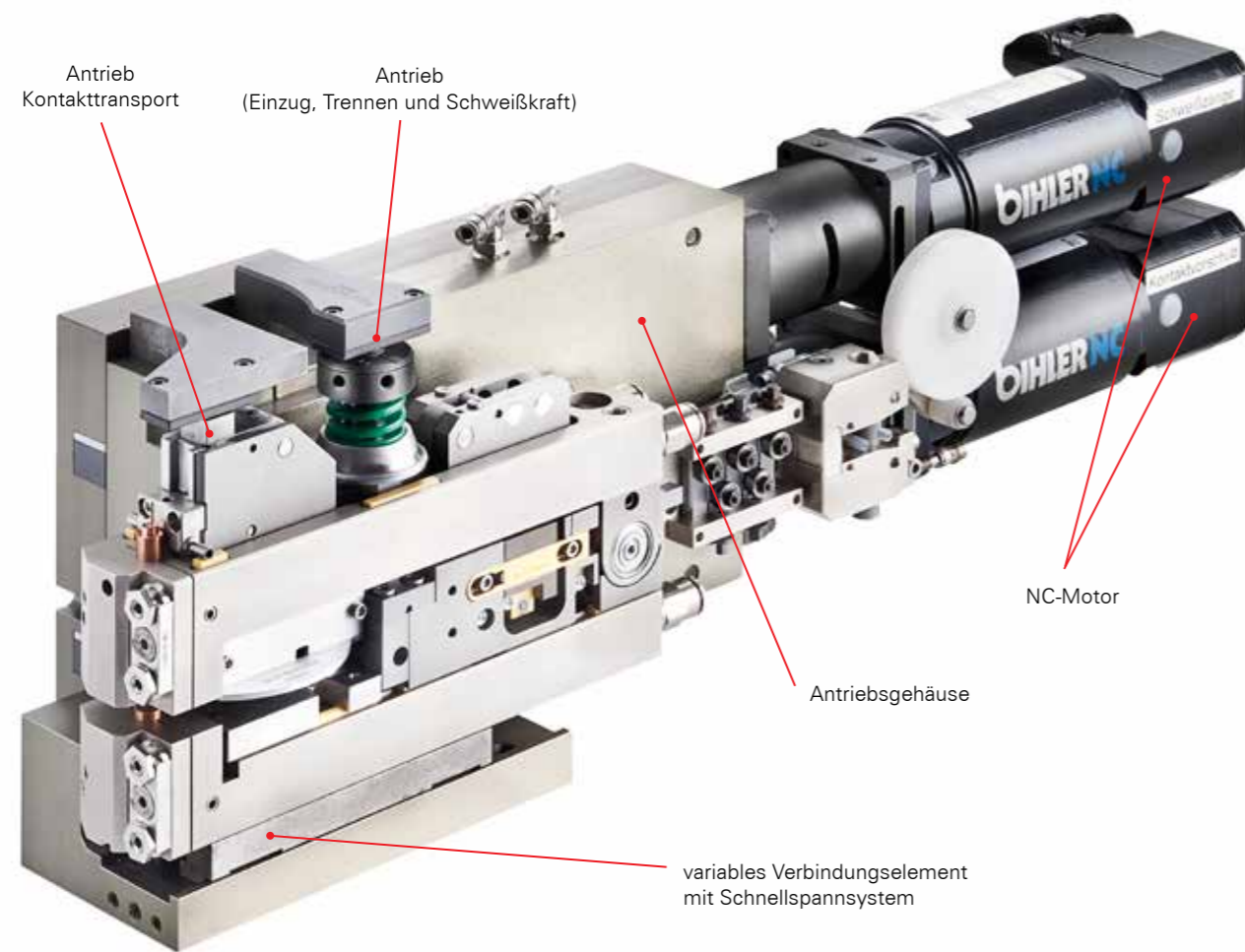


# NC-ANSTEUERUNG

für Kontaktschweißgeräte

## NC-Technik für flexiblen Einsatz

Die NC-Ansteuerung dient zur Ausführung von taktunabhängigen Bewegungen. Dadurch können alle Kontaktschweißgeräte unabhängig von der Stößelbewegung der Presse oder anderen mechanischen Taktgebern angepasst und autark betätigt werden. Der Vorteil: Durch optimal angepasste Bewegungsabläufe kann z.B. die Schließgeschwindigkeit der Elektrode reduziert werden, um eine Deformierung der Schweißhilfen auf der Kontaktunterseite zu vermeiden. Alle Bewegungsprofile sind durch die übergeordnete Schweißsteuerung B 5000 frei programmierbar.





Otto Bihler Maschinenfabrik GmbH & Co. KG

Lechbrucker Str. 15

87642 Halblech

DEUTSCHLAND

Tel.: +49(0)8368/18-0

Fax: +49(0)8368/18-105

[info@bihler.de](mailto:info@bihler.de)

[www.bihler.de](http://www.bihler.de)