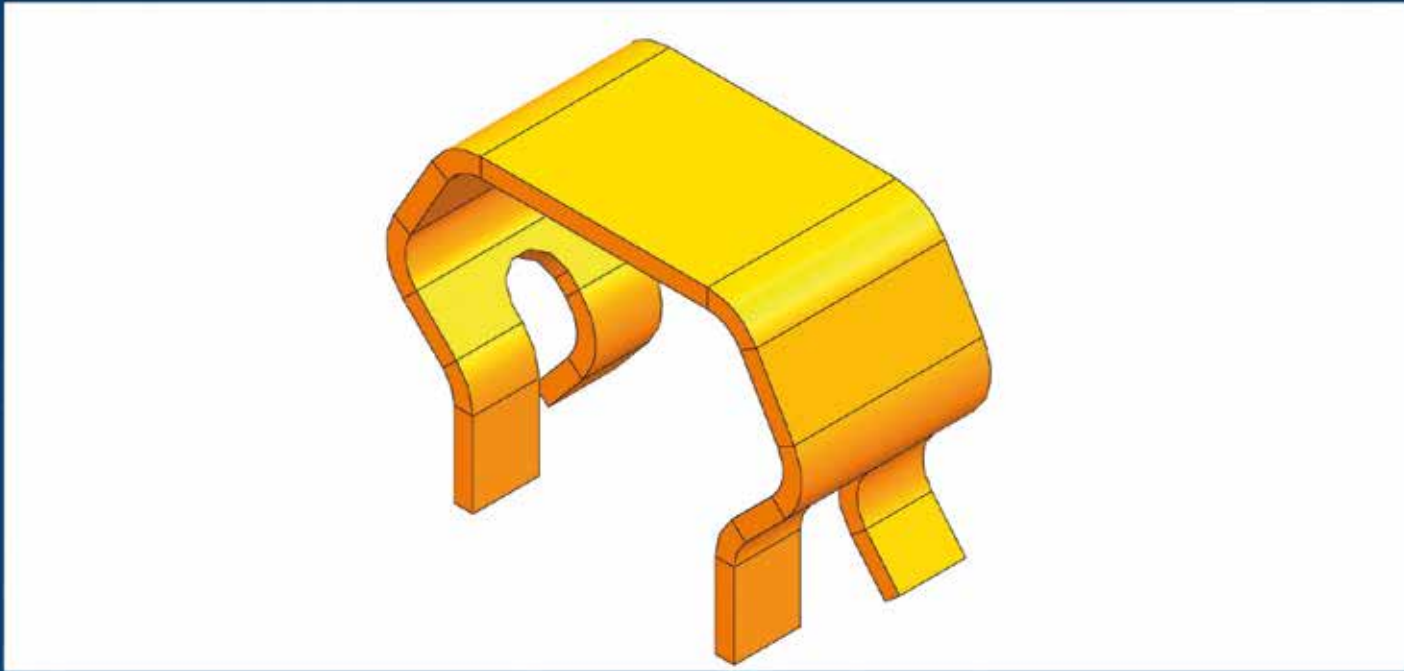


ID-5031

MACHINE TYPE
RM-NCCYCLE RATE (parts/min)
300 parts/minSETUP TIME (h)
1,0 hPROCESSING TIME/BATCH (h)*
Open Chart

NOVITÀ
PRIMA PRESENTAZIONE

BIHLER WEB APP

„Planning“



Utilizzare il link sottostante per la registrazione all'app "Planning":

www.bihlerplanning.de

La nuova app è lo strumento ideale per pianificatori e progettisti. L'app fornisce una pronta risposta alla domanda:

„Quale pezzo di piega e tranciatura viene realizzato e in che modo?“

La versione demo gratuita contiene una banca dati esemplificativa arricchita dal know-how Bihler e la realizzazione di due utensili (a nastro e a filo) in formato STEP.

L'app funge per gli utilizzatori da utile fonte di ispirazione per nuove soluzioni secondo il principio di similitudine.

- Gli utenti ricevono in modo semplice e rapido un primo quadro d'insieme circa la realizzazione dei pezzi tranciati e piegati (sequenze di piega, attrezzatura).
- Informazioni aggiuntive quali la velocità di produzione e i tempi di attrezzaggio e di lavorazione per lotto sono chiaramente visibili.

In futuro l'app verrà costantemente ampliata con ulteriori esempi specifici e nuove funzioni ai fini della pianificazione dei pezzi e di calcolo.