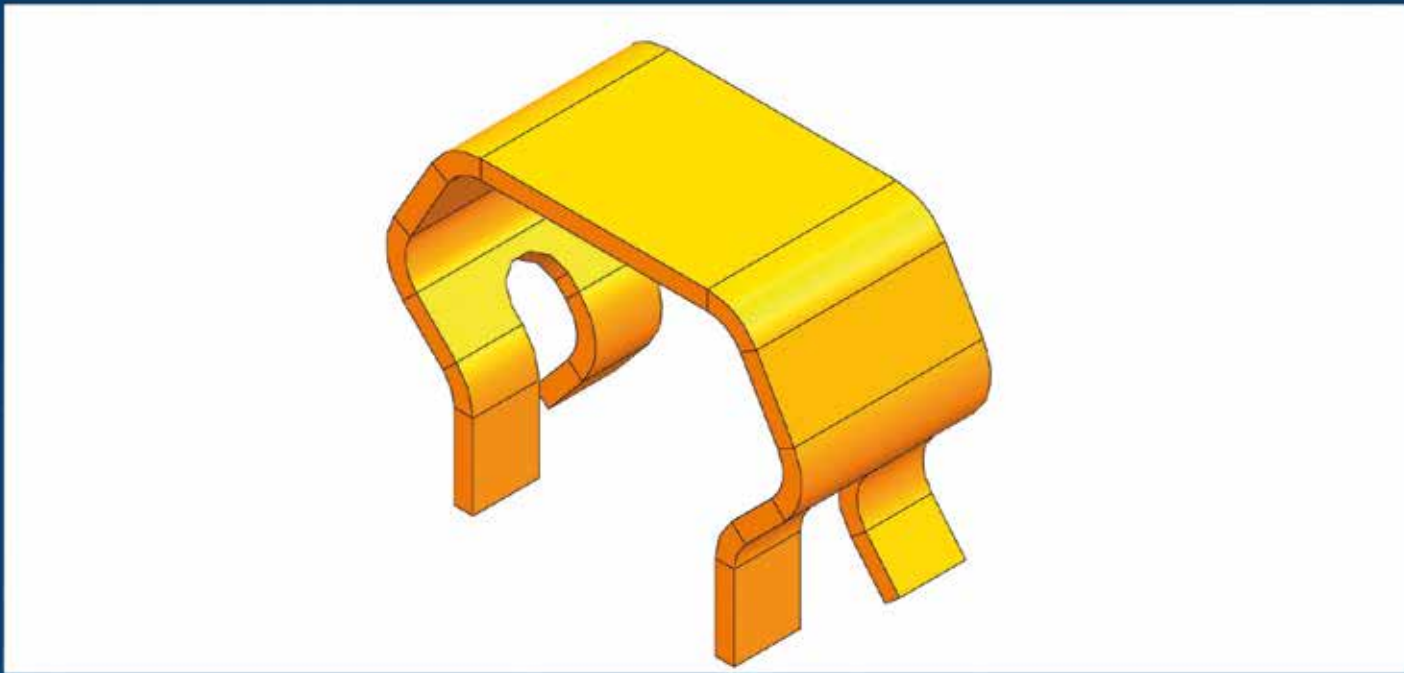


ID-5031

MACHINE TYPE  
RM-NCCYCLE RATE (parts/min)  
300 parts/minSETUP TIME (h)  
1,0 hPROCESSING TIME/BATCH (h)\*  
Open Chart

PART

BENDING  
STEPSSIMPLIFIED  
BENDING TOOLCOMPLETE  
TOOLLEAN  
STANDARDMACHINE  
CIRCUMFERENCE

# L'APPLICATION WEB

## « Planning »

**NOUVEAU**  
PREMIÈRE MONDIALE

Veuillez vous enregistrer sur le lien suivant pour l'application web „Planning“:

[www.bihlerplanning.de](http://www.bihlerplanning.de)

L'application web est l'outil idéal pour les concepteurs et les constructeurs. Elle fournit rapidement une réponse à la question :

« Comment cambrer quelle pièce découpée-cambrée ? »

À cet effet, la version de démonstration gratuite renferme une base de données d'exemples avec beaucoup d'expertise Bihler ainsi que deux conceptions d'outil (pièces de bande et de fil) au format STEP.

Pour les utilisateurs, l'application est une précieuse source d'inspiration qui leur permet de trouver de nouvelles solutions selon le principe de similitude.

- Elle leur fournit rapidement et facilement un premier aperçu de la réalisation de leurs pièces découpées-cambrées (séquences de cambrage, outil).
- En visualisant clairement des informations supplémentaires, telles que la vitesse de fabrication, durée de préparation et la durée d'usinage d'une série.

À l'avenir, l'application web sera régulièrement enrichie de nouveaux exemples et de nouvelles fonctions dédiées à la conception de composants d'outil et au calcul des coûts.