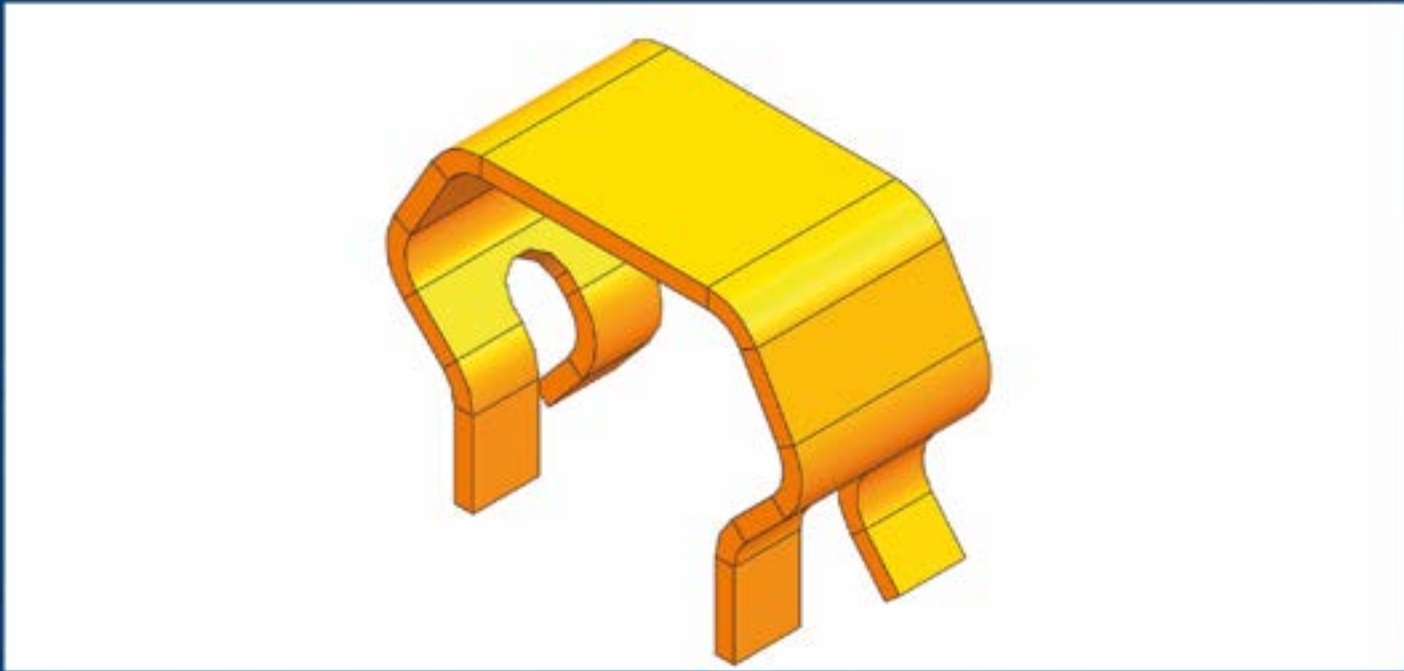


ID-5031

MACHINE TYPE
RM-NCCYCLE RATE (parts/min)
300 parts/minSETUP TIME (h)
1,0 hPROCESSING TIME/BATCH (h)*
Open Chart

NUEVO
ESTRENO MUNDIAL

BIHLER WEB APP

„Planning“

La aplicación es la herramienta ideal para planificadores y constructores. La Web App de Bihler ofrece respuestas rápidas a la pregunta:

„¿Cómo doblar una determinada pieza de estampado y doblado?“

La versión de demostración gratuita ofrece además una base de datos con ejemplos y gran conocimiento de Bihler así como dos diseños de utillaje (pieza de fleje y de alambre) en formato STEP.

La aplicación es una fuente útil de inspiración para nuevas soluciones según el principio de similitud.

- Ofrece una clara y rápida vista de conjunto para la realización de sus piezas de estampado y doblado (secuencias de doblado, herramienta)
- Se proporciona información adicional clara, como la velocidad de fabricación, tiempo de configuración y el tiempo de mecanizado para cada lote.

La aplicación web será ampliada en el futuro de forma continua con ejemplos adicionales y utilidades para la planificación y el cálculo de componentes.



Regístrese bajo el siguiente enlace para la aplicación Web „Planning“

www.bihlerplanning.de