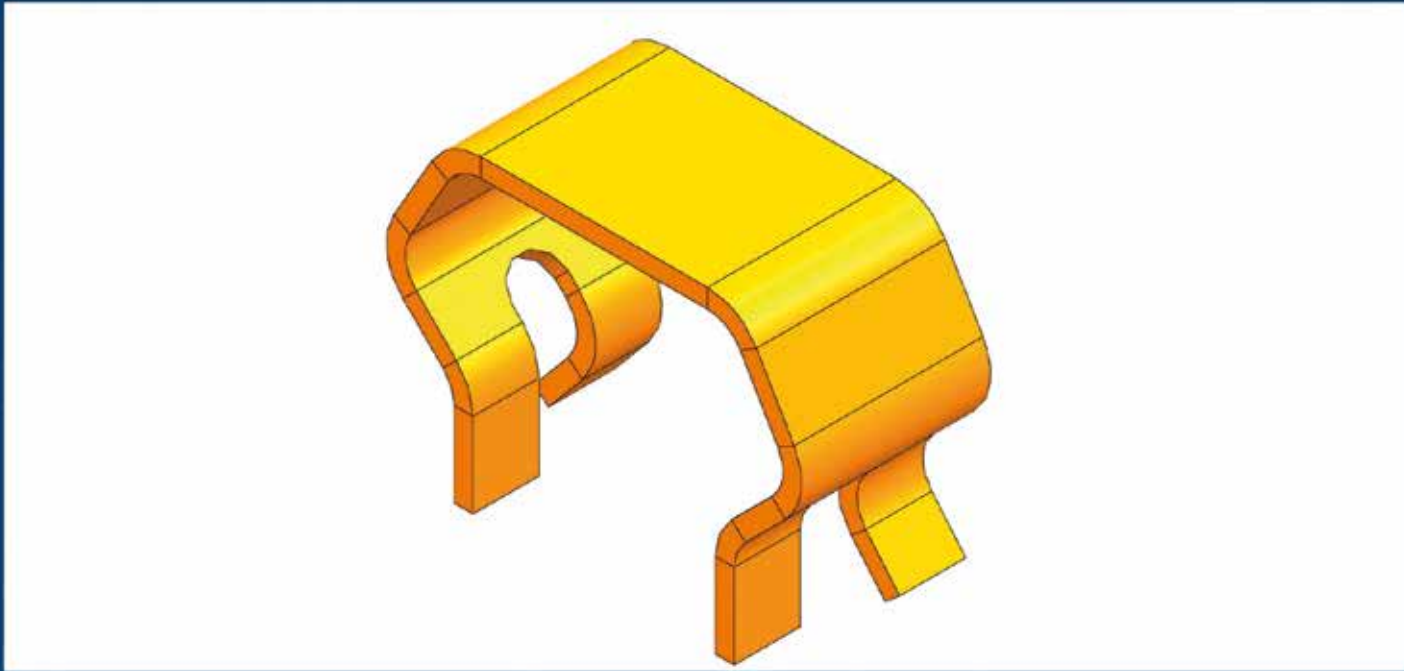


ID-5031

MACHINE TYPE  
RM-NCCYCLE RATE (parts/min)  
300 parts/minSETUP TIME (h)  
1,0 hPROCESSING TIME/BATCH (h)\*  
Open Chart

**NOVITÀ**  
PRIMA PRESENTAZIONE

# BIHLER WEB APP

## „Planning“



Utilizzare il link sottostante per la registrazione all'app "Planning":

[www.bihlerplanning.de](http://www.bihlerplanning.de)

La nuova app è lo strumento ideale per pianificatori e progettisti. L'app fornisce una pronta risposta alla domanda:

**„Quale pezzo di piega e tranciatura viene realizzato e in che modo?“**

La versione demo gratuita contiene una banca dati esemplificativa arricchita dal know-how Bihler e la realizzazione di due utensili (a nastro e a filo) in formato STEP.

L'app funge per gli utilizzatori da utile fonte di ispirazione per nuove soluzioni secondo il principio di similitudine.

- Gli utenti ricevono in modo semplice e rapido un primo quadro d'insieme circa la realizzazione dei pezzi tranciati e piegati (sequenze di piega, attrezzatura).
- Informazioni aggiuntive quali la velocità di produzione e i tempi di attrezzaggio e di lavorazione per lotto sono chiaramente visibili.

In futuro l'app verrà costantemente ampliata con ulteriori esempi specifici e nuove funzioni ai fini della pianificazione dei pezzi e di calcolo.