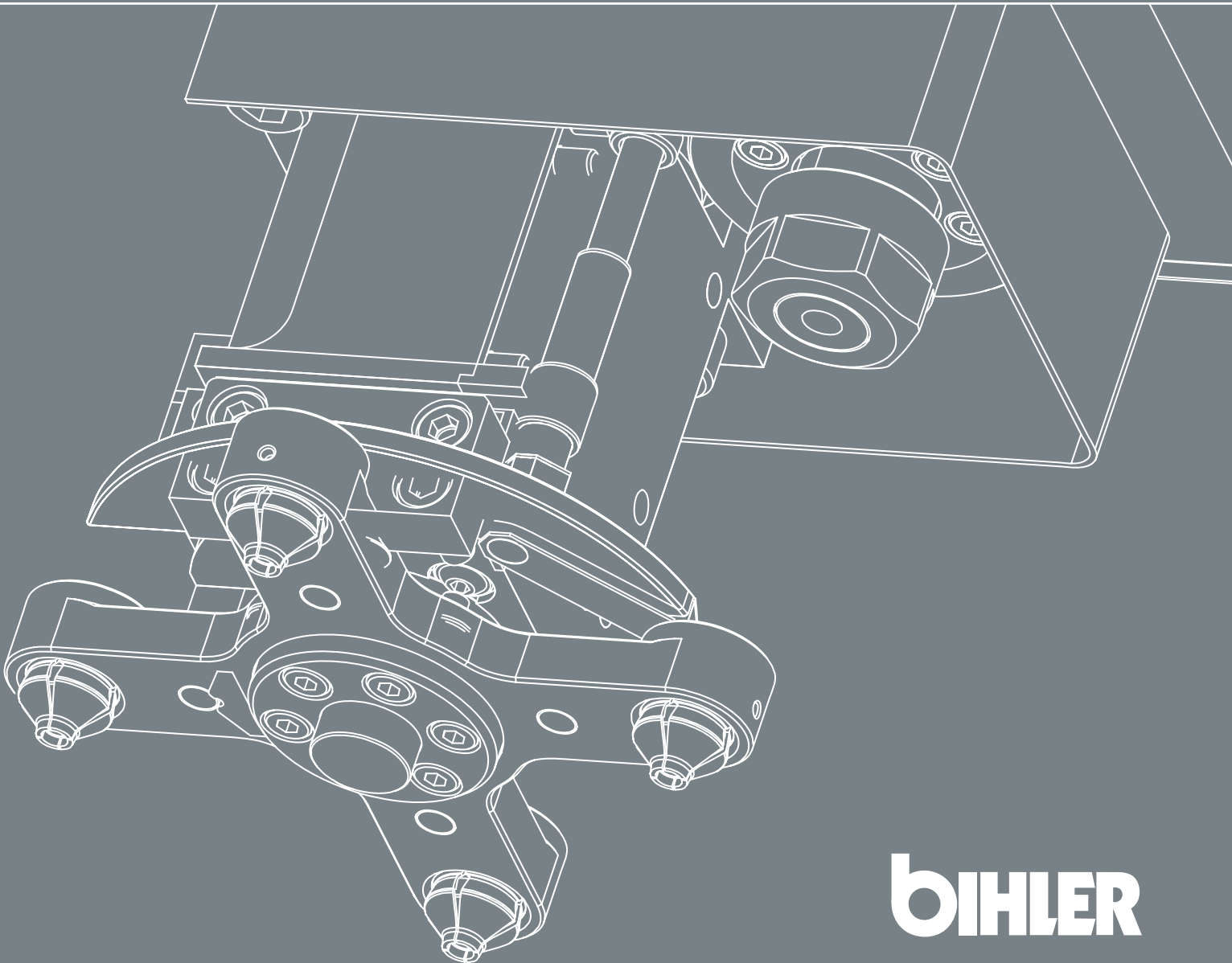
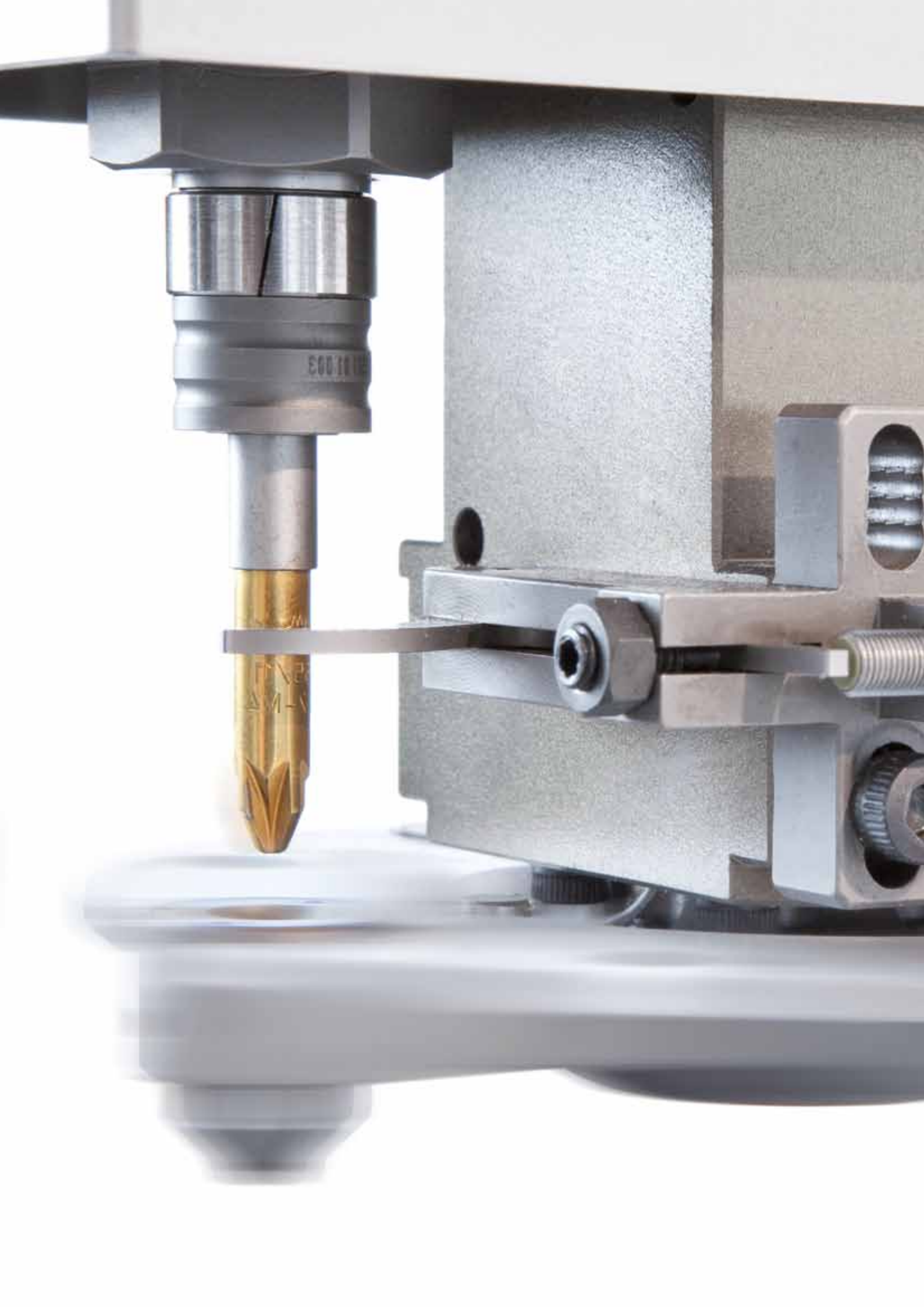


MSE 2

Hochleistungs-Prozessmodul
zum Fügen von Schraubenverbindungen



BIHLER





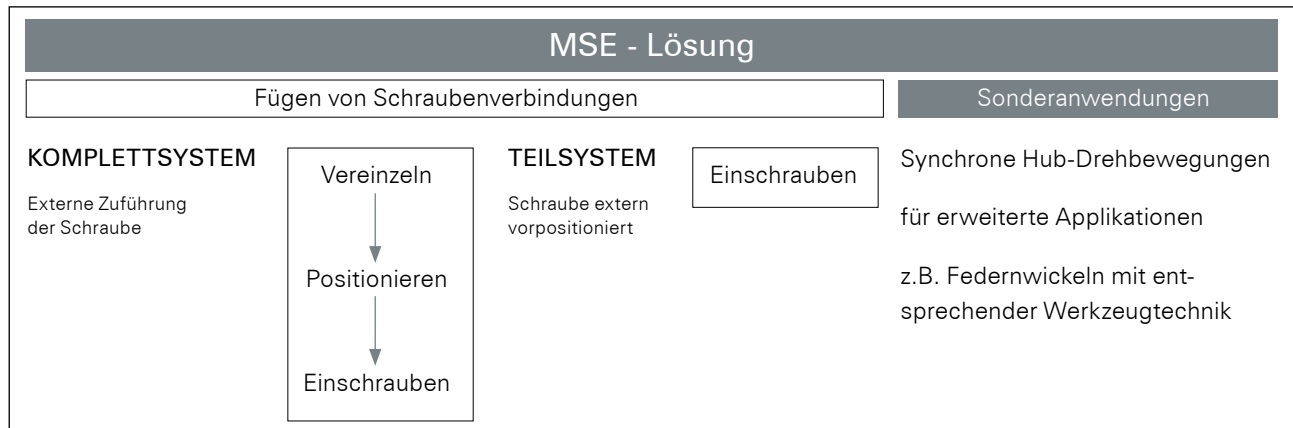
Hochdynamisch, kompakt, universell einsetzbar

Das patentierte MSE-Prozessmodul zum Fügen von Schraubenverbindungen ist perfekt ausgelegt für die prozesssichere Massenfertigung mit sehr hohen Taktzahlen bis 180 Verbindungsoperationen/min. Das kompakte Modul ist ein Komplettsystem für alle prozessrelevanten Arbeitsschritte wie Vereinzeln, Positionieren und Einschrauben der Schraube.

Die freie Programmierung prozessrelevanter Parameter wie Steigung, Drehwinkel, Einschraubtiefe, etc. machen das Prozessmodul universell einsetzbar für verschiedene Schrauben- und Gewindetypen. Die exakte Synchronisation von Dreh- und Hubbewegung ermöglicht erweiterte Applikationen wie beispielsweise Federwickeln.

MSE 2

Multischraubeinheit



Kompakte Bauweise

Durch die kompakte Bauweise lässt sich das Prozessmodul einfach in sämtliche Fertigungs-, Montage- und Transferstraßen integrieren. Der Aufbau mehrerer Module nebeneinander ist ebenso möglich.



MSE 2 mit integrierter Hebevorrichtung als Teilsystem (Produktionsleistung 120/min.)

Intelligentes System

Die praxisorientierte Konzeption, Überwachungssensoren und die Gerätesteuerung ermöglichen durch interne Verknüpfungen von Bedingungen individuell auslegbare Prozessabläufe:

- automatischer Beginn der Einschraubtiefe erst nach Einrasten durch Suchbewegung des Bits (z.B. bei Schlitzschrauben).
- selbständiges Erkennen des Auslösens der Drehmomentkupplung mittels Sensor.
- selbständiges Beenden des Einschraubvorgangs bei Erreichen des Anzugdrehmoments.
- automatische Signalweitergabe von deklarierten Schlechteilen an Aussortiervorrichtung.

Breites Anwendungsspektrum

Das Prozessmodul ist ausgelegt für Schraubenwendungen bis Gewindegröße M8. Durch den Einsatz der patentierten Drehmomentkupplung besteht die Möglichkeit, Schrauben mit entsprechendem Drehmoment (0,1 Nm bis 2,0 Nm) anzuziehen. Die Umrüstung auf einen anderen Schraubentyp erfolgt mittels Schnellwechselsystem für Bits.

Hebevorrichtung

Die pneumatische Hebevorrichtung dient zum Anheben und Absenken der MSE 2 für schnellsten Werkzeugwechsel. Bei einer Fehlschraubung (Schraube ohne Gewinde) hebt die Vorrichtung automatisch kurz an. Ohne Stopp läuft die Fertigungsanlage weiter und das fehlerhafte Teil wird aussortiert. Die Hebevorrichtung kann an Pressen, Stanz-Biegeautomaten oder anderen Fertigungslinien angebaut werden. Über einen Kreuzschlitten lässt sich dabei der Schrauber in der x-Achse um 20 mm und in der y-Achse um 80 mm verstellen.

100% Prozesssicherheit

Alle MSE-Prozessmodule besitzen verschiedenste Möglichkeiten zur Prozessüberwachung. Die Abfrage der Sensorsignale ist in Abhängigkeit prozesstechnischer Größen frei programmierbar.

Überwachungen wie z.B. Anwesenheitskontrolle der Schrauben, Drehmoment, Umdrehungszahl, Einschraubweg oder Ausrasten der Drehmomentkupplung usw. sind zu jedem Zeitpunkt möglich.







Komplettsystem

Die MSE 2 als Komplettsystem besteht aus drei Teilbereichen.

Zuführen:

Vereinzeln und lagerichtiges Positionieren der Schraube in einem Transportsystem.

Positionieren:

Durch einen zwischengeschalteten Drehteller werden hohe Taktzahlen erreicht. Gleichzeitige Anwesenheitskontrolle der Schraube.

Schraubprozess:

Synchrone Dreh- und Hubbewegung und anschließendes Anziehen auf exaktes Drehmoment.

Alle Arbeitsgänge laufen simultan ab: ① Zuführen der Schraube; ② Vereinzeln, Kontrolle und Positionierung der Schraube; ③ Eindrehen der Schraube; ④ Schraube auf exaktes Drehmoment anziehen.

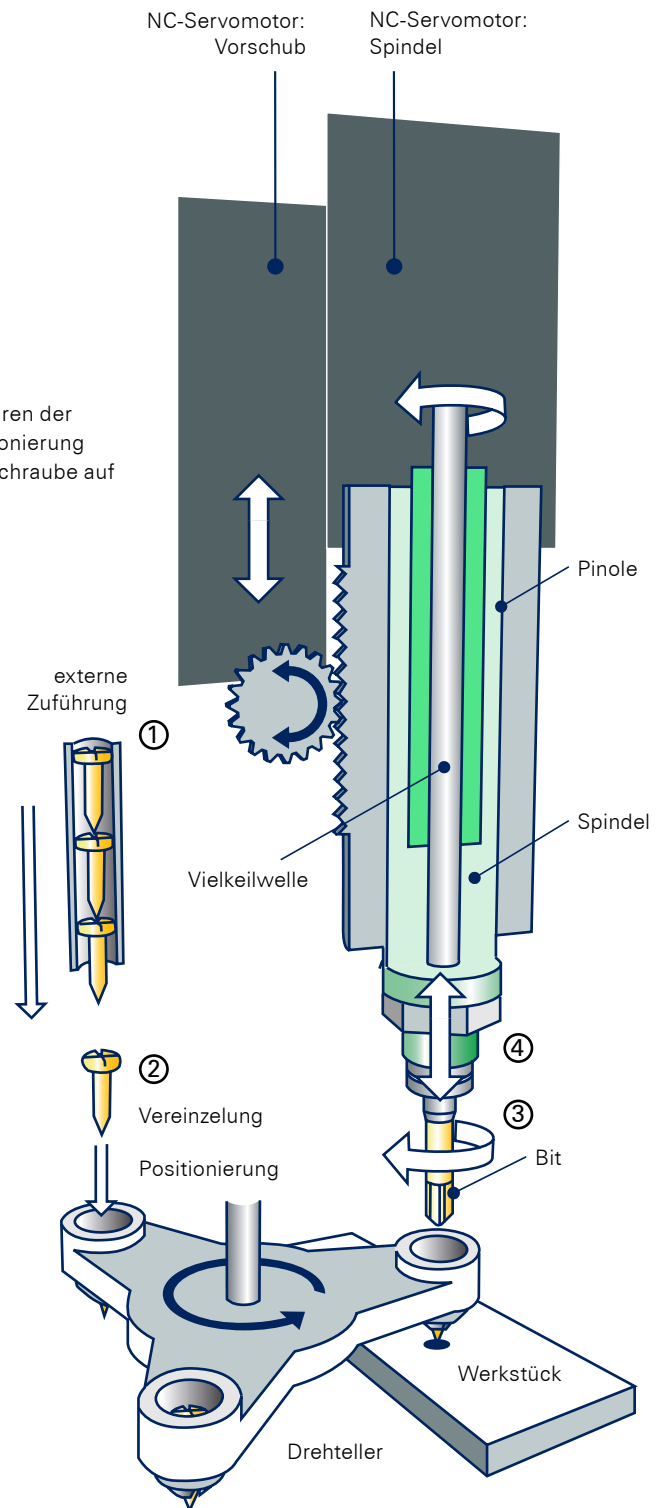
Funktionsprinzip

Der Antrieb der MSE 2 besteht aus einem kompakten Antriebsblock mit zwei NC-Servomotoren für eine synchrone Dreh- und Hubbewegung. Das Antriebskonzept besteht aus einer drehbar gelagerten Spindel in einer Pinole. Das Schraubwerkzeug ist direkt mit der Spindel verbunden. Die Hubbewegung erfolgt mittels NC-Servoantrieb mit Getriebe durch die Pinole. Als Kupplungselement dient eine Vielkeilwelle, die eine gleichzeitige Dreh- und Hubbewegung ermöglicht.

Funktionsablauf

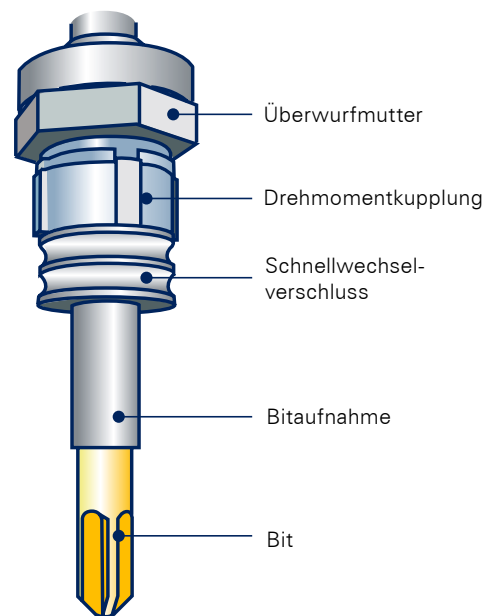
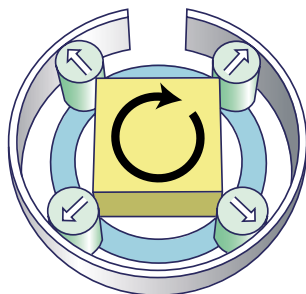
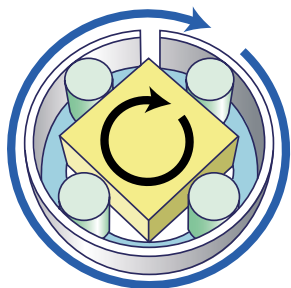
Der Funktionsablauf sowie die Steuerung der beiden Servos erfolgt nach einem genau vorgegebenen Programm:

- Schraube in Drehteller zuführen (bereits lagerichtig fixiert);
- Drehteller in die nächste Position drehen;
- Schraubwerkzeug absenken und Schraube x-Umdrehungen einschrauben;
- Schraube auf Drehmoment anziehen;
- Schraubwerkzeug in 0-Stellung (Referenz-Stellung) fahren.



Werkzeugbefestigung

Die Werkzeugbefestigung bestehend aus Bit, Bitaufnahme mit Schnellwechsellverschluss und Drehmomentkupplung. Als Komplett-Einheit ist sie mittels einer Überwurfmutter direkt mit der Spindel verbunden. Der Schnellwechsellverschluss ermöglicht einen Werkzeugwechsel in Sekundenschnelle. Das Schraubwerkzeug (Bit) ist federnd gelagert. Hierdurch reduziert sich der Bitverschleiß erheblich.



Drehmomentkupplung

Die patentierte Drehmomentkupplung ist in der Werkzeugbefestigung integriert und dient der exakten Begrenzung des Anzugdrehmoments der Schraube. Das Funktionsprinzip ist eine exakt auf das Drehmoment konzipierter „Ring“, der bei Erreichen des Drehmoments aufgeweitet wird und hierdurch das max. Drehmoment begrenzt.



Steuerung

Das MSE-Prozessmodul ist voll integrierbar in die **Bihler-Prozesssteuerung VC1**. Für Stand-Alone-Anwendungen kommt die separate Prozesssteuerung FMC zum Einsatz. Die separate Steuerung erlaubt die freie Programmierung aller Fertigungsparameter und benötigt nur den Startimpuls von einer übergeordneten Steuerung.

Maßgeschneidertes Bedienermenü

Die Parametrierung aller notwendigen Daten erfolgt über die Steuerung. Hierbei ist ein speziell auf den Prozess zugeschnittenes Bedienermenü integriert. Die Prozessparametrierung erfolgt mit den wesentlichen Parametern. Für das weitere „Tuning“ können auf einer zweiten Ebene Optimierungen im Detail vorgenommen werden, z.B. Detailänderungen von Vorschub- und Drehtellergeschwindigkeit, Beschleunigungs- und Bremsrampen, Reglerparameter, etc.

Auf Knopfdruck erstklassiger Support Möglichkeit zur Fernwartung.



Technische Daten*

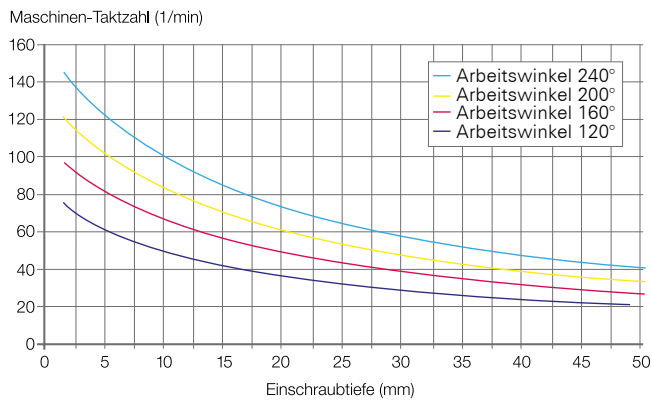
Produkt	Einsatz als	Schraubentyp (mm)	Schrauben- größe (mm)	Prod.- leistung** (1/min)	Vorschub- geschwindigkeit (mm/s)	Hub (mm)
MSE 2	Komplettsystem incl. Positionierung	Kreuz, Torx, Schlitz	- M8	140	424	50
MSE 2	Teilsystem: nur Einschraubvorgang	Kreuz, Torx, Schlitz	- M8	180	424	50

*Bei den technischen Daten handelt es sich um Maximalwerte; **Leistungswerte ohne Drehmomentkupplung

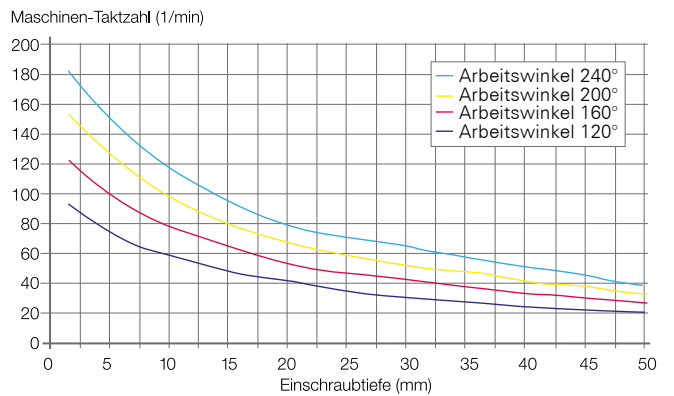


Leistungsdiagramme

MSE 2 für M5 Kreuzschraube mit Drehmomentkupplung, $p=0,8$



MSE 2 für M5 Kreuzschraube ohne Drehmomentkupplung, $p=0,8$



Otto Bihler Maschinenfabrik GmbH & Co. KG

Lechbrucker Str. 15

D-87642 Halblech

Tel.: +49(0)8368/18-0

Fax: +49(0)8368/18-105

verkauf@bihler.de

www.bihler.de